

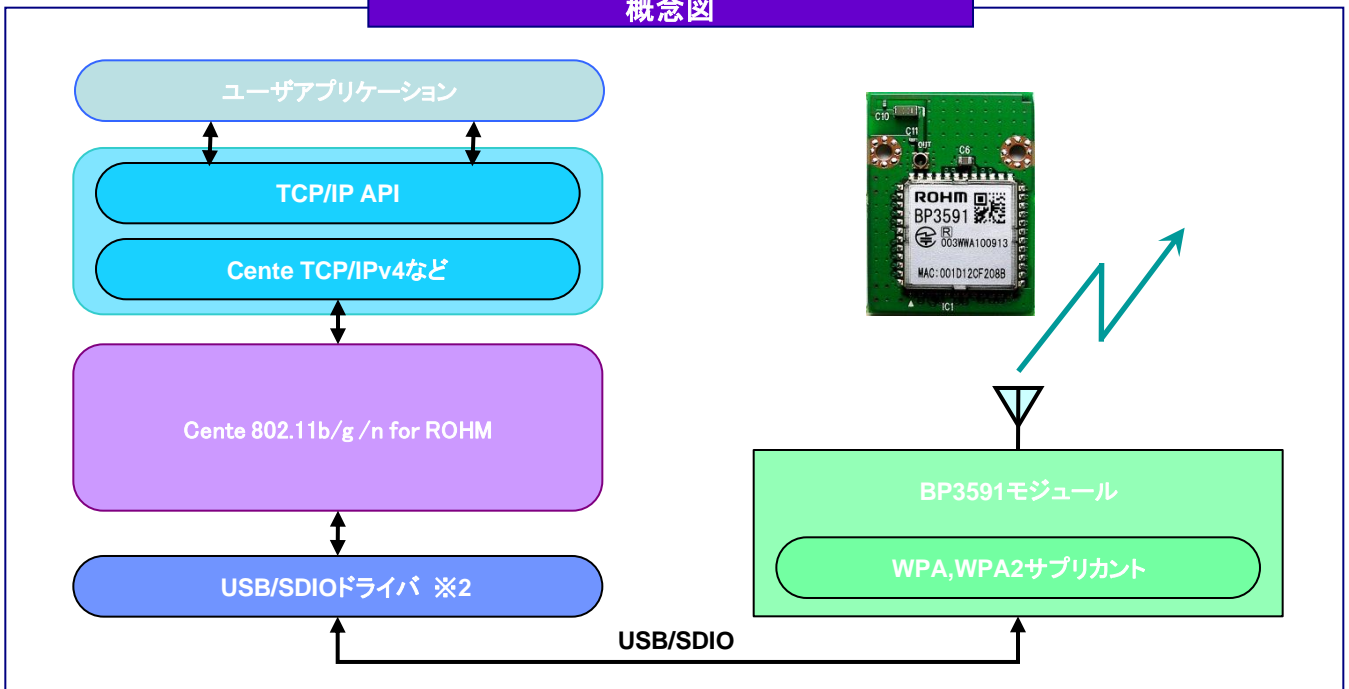
概説

Cente 802.11b/g/n for ROHMは、ROHM社無線LANモジュールBP3591用デバイスドライバです。

本ドライバとBP3591を使用することで無線LAN(802.11b/g/n)機能を実現できます。WPA、WPA2サブリカントを標準装備し、セキュアな環境にも対応しています。また、WPS(Wi-Fi Protected Setup)機能も標準装備し、無線LAN環境のセットアップをサポートします。

標準環境としてESPT-SH7673を使用し、ルネサスエレクトロニクス社、統合開発環境「HEW」にてすぐにコンパイル可能なBSPも準備、プロトタイプ開発を素早く開始することができます。

概念図



仕様・特徴

- Cente TCP/IPv4、Cente IPv6を標準評価環境としています
 - Centeミドルウェア以外のプロトコルスタックでも使用可能
 - ステーションモード、アクセスポイントモード対応
 - BP3591の接続インタフェース:USB/SDIO
 - 組み込みサイズ 単位(KB)
- | | 無線機能 | ROM | ROMサイズ内
ファームサイズ | RAM |
|-----|--------|-----|--------------------|-----|
| SD | STA | 147 | 133 | 71 |
| | STA+AP | 256 | 240 | 71 |
| USB | STA | 156 | 144 | 73 |
| | STA+AP | 276 | 262 | 73 |
- WPS(Wi-Fi Protected Setup)をサポート(ステーションモードのみ)
 - 対応暗号モード
 - WEP64、WEP128
 - WPA-PSK AES/TKIP
 - WPA2-PSK AES/TKIP
 - WPA/WPA2-PSK AES/TKIP
 - エンタープライズモードには非対応
 - 対応認証方式 PSK:Pre-Shared Key
 - IEEE802.11規格のパワー管理に対応(SDIO接続のみ)
 - 省電力機能(ROHM社独自仕様)に対応(SDIO接続のみ)

※1 WPA、EPA2(PMKの生成や鍵配送)部分はハードウェアで行っております。

※2 ルネサスエレクトロニクス社SH7670シリーズのSDIOドライバはサンプルを準備しています。但し、ご提供には条件があります。

詳しくは担当営業にお問い合わせ下さい。

※3 初期化時に本パッケージ同梱の起動ファームウェアをダウンロードして対応無線モジュールを動作させます。

■製品構成

- 802.11b/g/nドライバ本体
- BP3591起動ファームウェア(バイナリ)
- Shellデバッグ/共通ライブラリ

■パッケージ構成

- Type SS
SDIO接続 ステーションモード対応
- Type US
USB接続 ステーションモード対応
- Type SA
SDIO接続 ステーションモード、アクセスポイントモード対応
- Type UA
USB接続 ステーションモード、アクセスポイントモード対応

※接続インタフェースと機能により製品は4種に分かれます。

■API関数一覧

●ドライバ本体のAPI

wlan_rohm_ini	ドライバの初期化
wlan_rohm_load	ドライバのロード
wlan_rohm_open	ドライバの起動
wlan_rohm_close	ドライバの停止
wlan_rohm_send	パケット送信
wlan_rohm_ioctl	ドライバ制御
wlan_rohm_intr_proc_body	割り込み処理(SDIOのみ)

●SDドライバのAPI

wlan_rohm_sdio_readb	1バイトの読み出し
wlan_rohm_sdio_writeb	1バイトの書き込み
wlan_rohm_sdio_block_rw	データのブロック転送
wlan_rohm_sdio_enable_interrupt	割り込み制御
wlan_rohm_sdio_set_clock_speed	クロック制御
wlan_rohm_sdio_set_block_size	ブロックサイズの設定
wlan_rohm_sdio_wait_send	送信待ち
wlan_rohm_sdio_set_bus_width	バス幅制御
wlan_rohm_sdio_ctrl_clock	クロック制御
wlan_rohm_sdio_reset	リセット

●USBドライバのAPI

wlan_rohm_usbh_send_data	データフレーム送信
wlan_rohm_usbh_send_wid	制御フレーム送信
wlan_rohm_usbh_recv_data	データフレーム受信
wlan_rohm_usbh_recv_wid	制御フレーム受信

●ELAPのAPI (TCP/IPv4に対するAPI) ※4

wlan_rohm_elap_ini	ELAPの初期化
wlan_rohm_elap_attach	ドライバのELAP登録
wlan_rohm_elap_detach	ドライバのELAP削除
wlan_rohm_elap_start	ELAPの起動
wlan_rohm_elap_stop	ELAPの停止
wlan_rohm_elap_input	パケットの受信
wlan_rohm_elap_getr	パケットバッファの取得

●ハードウェアのAPI

wlan_rohm_hardware_ini	ハードウェアの初期化
wlan_rohm_unl_cpu	割り込み許可
wlan_rohm_loc_cpu	割り込み禁止
wlan_rohm_notify_message	メッセージを通知
wlan_rohm_get_param	パラメータを取得

※4 ELAPについて

Centeでは、802.3レイヤをELAPと呼んでいます。このモジュールはネットワークデバイスドライバとTCP/IPの間でデータの受け渡しを行いません。

【開発・製造・販売】

データテクノロジー株式会社

〒190-0011 東京都立川市錦町1-1-6 岩崎錦町ビル6F TEL:042-523-1177 FAX:042-523-7070

株式会社ビー・ユー・ジー

〒100-0013 東京都千代田区霞が関1-4-1 日土地ビル1F TEL:03-3595-7050 FAX:03-3595-7288

●問い合わせ先 : 詳しくはサイトをご覧ください

E-mail : sales@cente.jp
 TEL : 042-523-1177

技術セミナー開催中!
www.cente.jp

【販売代理店】